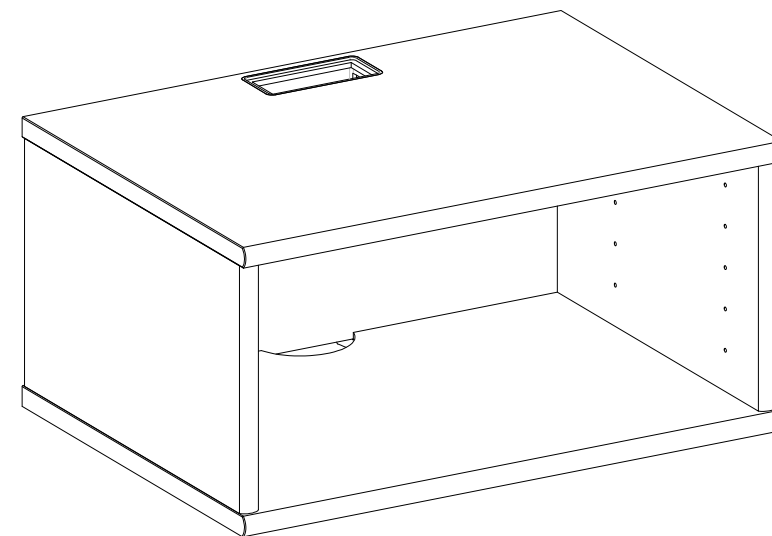
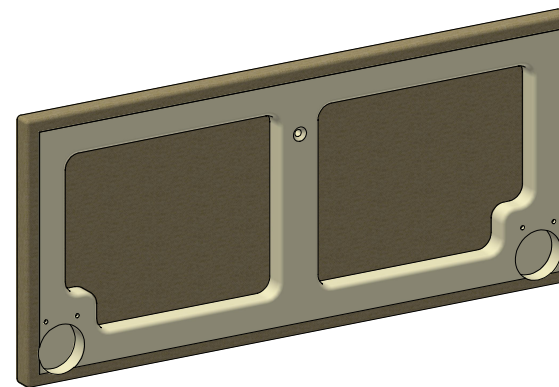
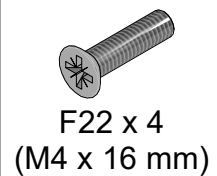
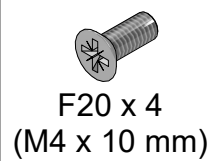
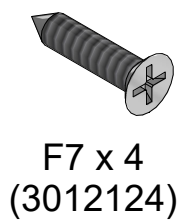
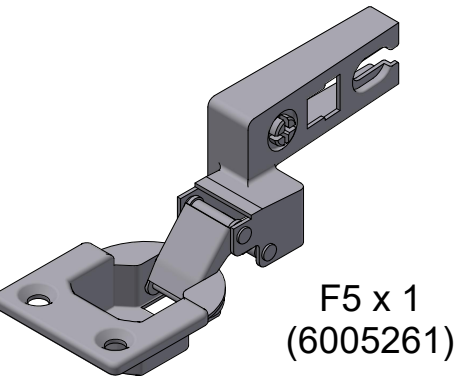
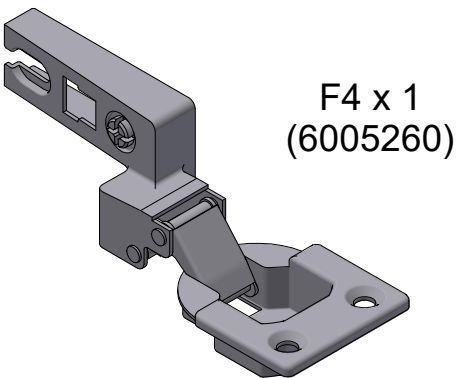
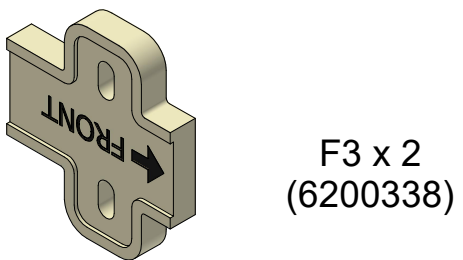
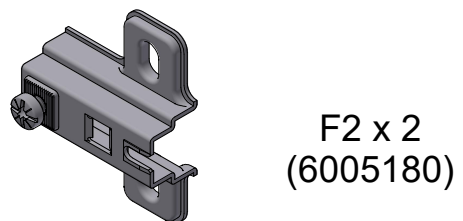
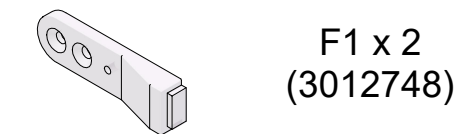
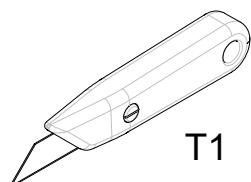
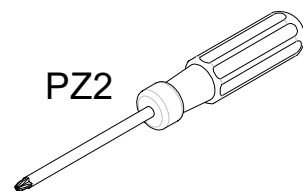
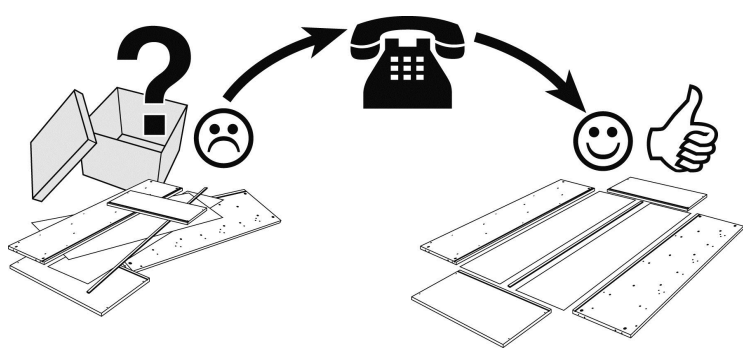
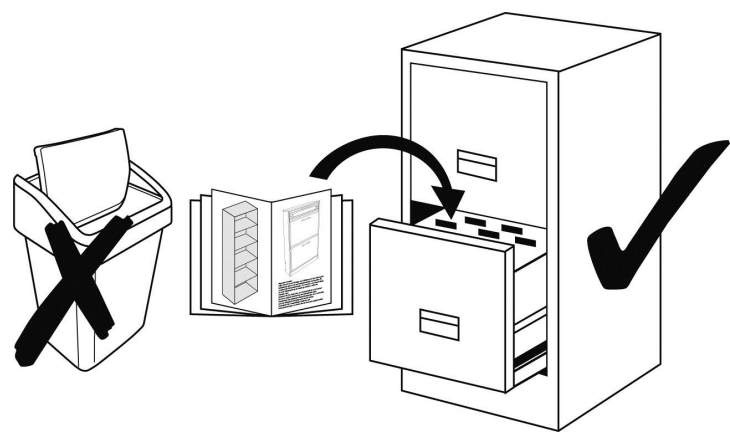
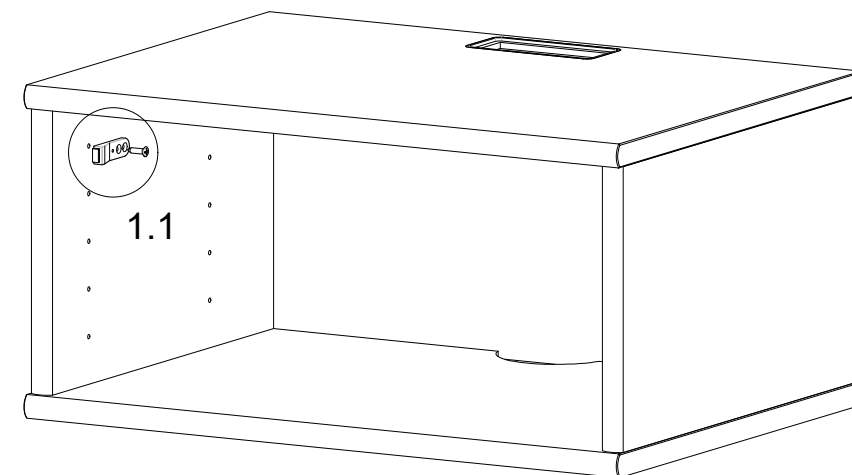
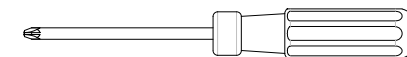
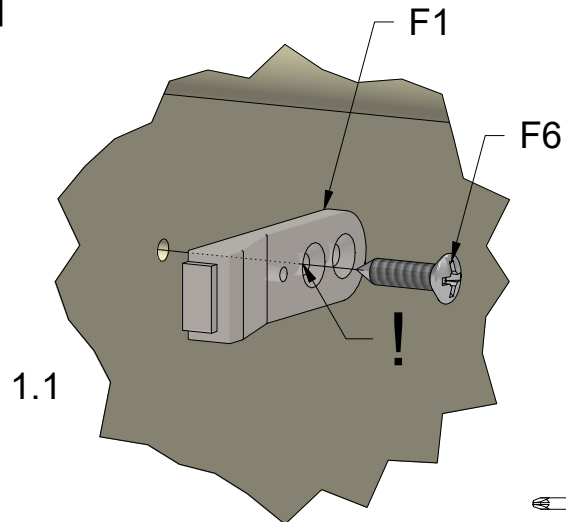


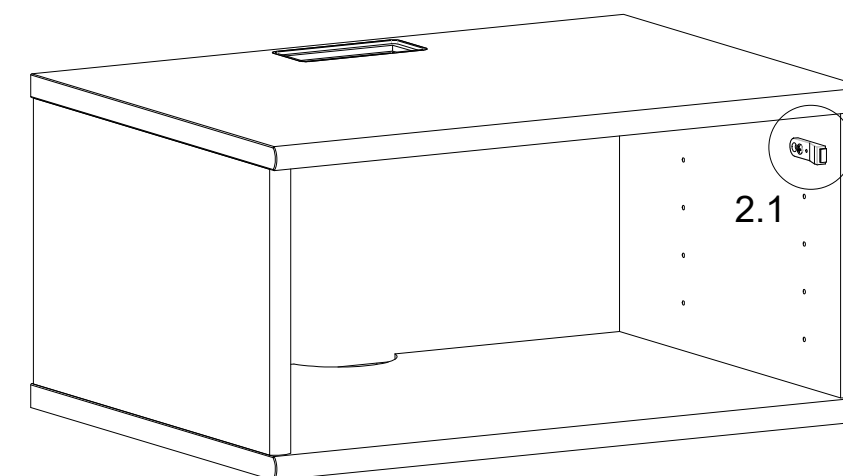
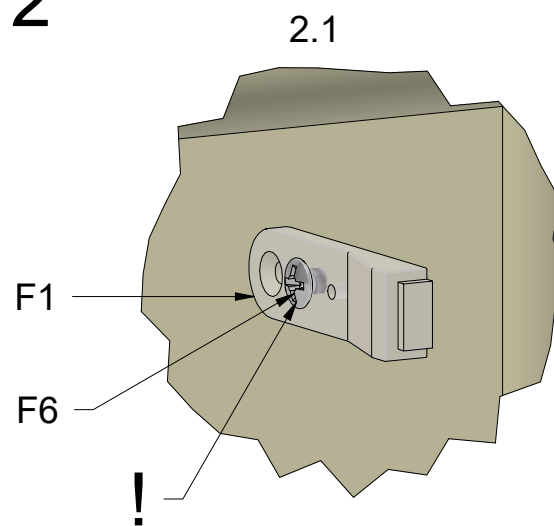
31036-E8



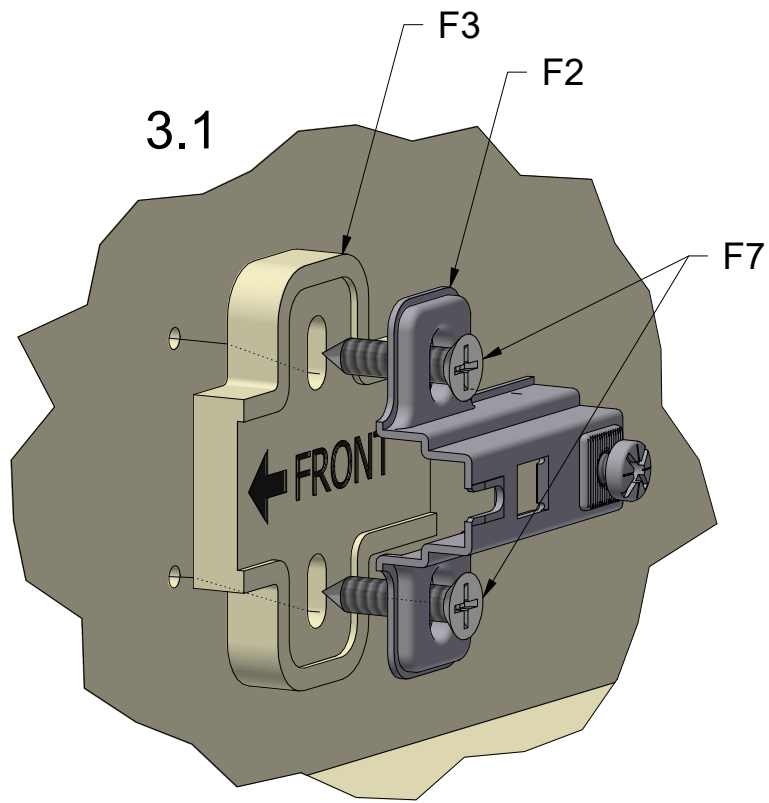
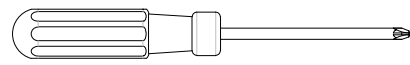
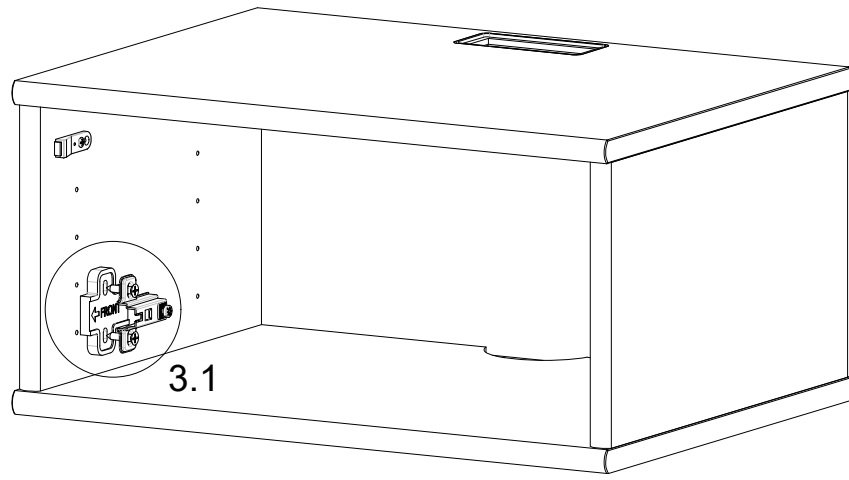
1



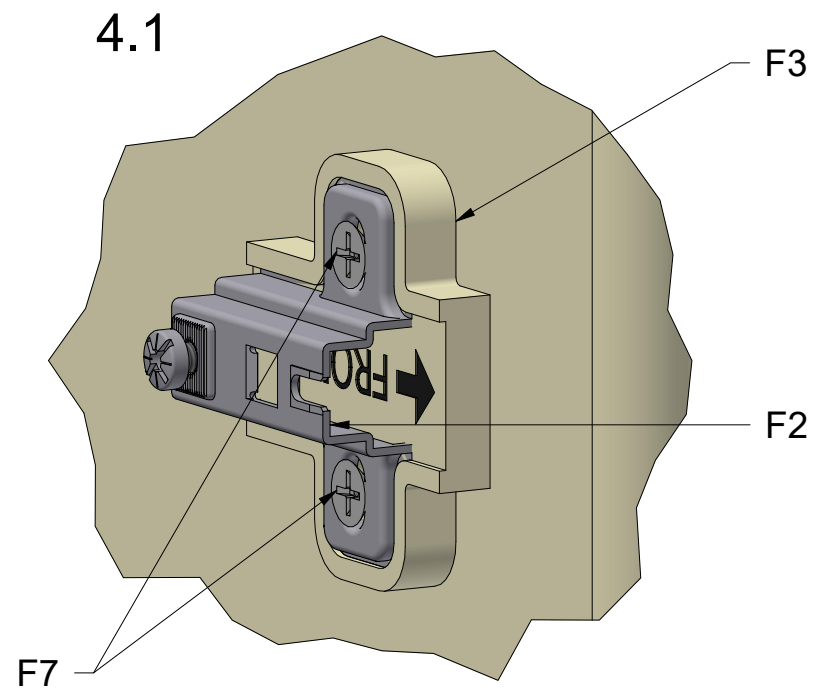
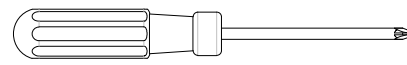
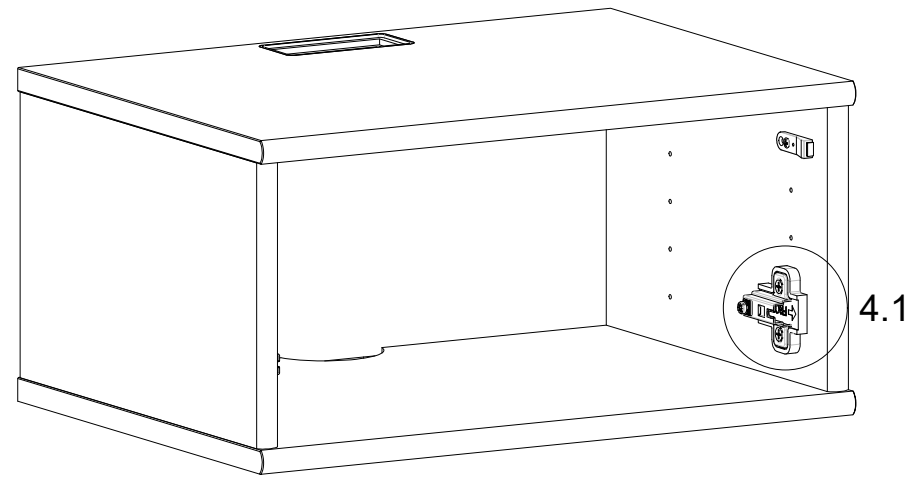
2



3

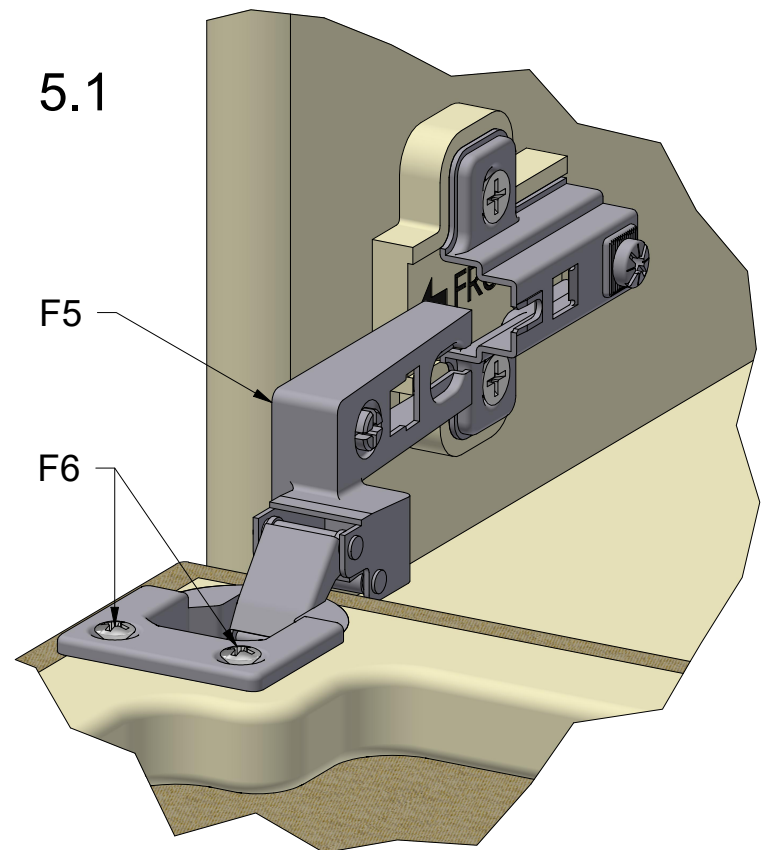
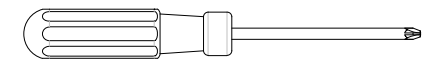
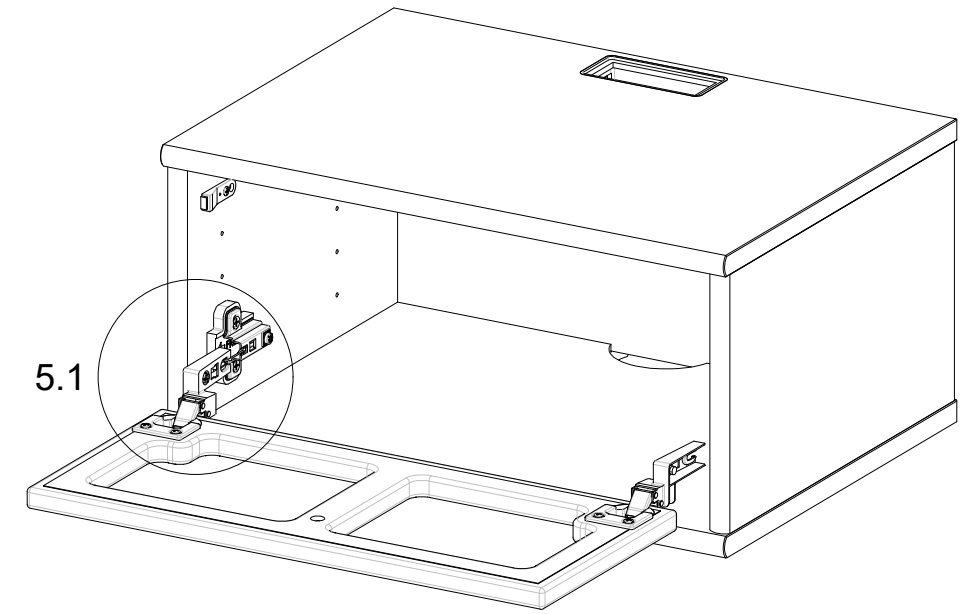


4



5

31036-E8-P2 /5



F20 x (4) 2
(M4 x 10 mm)

~~F21 x (4) 2
(M4 x 12 mm)~~

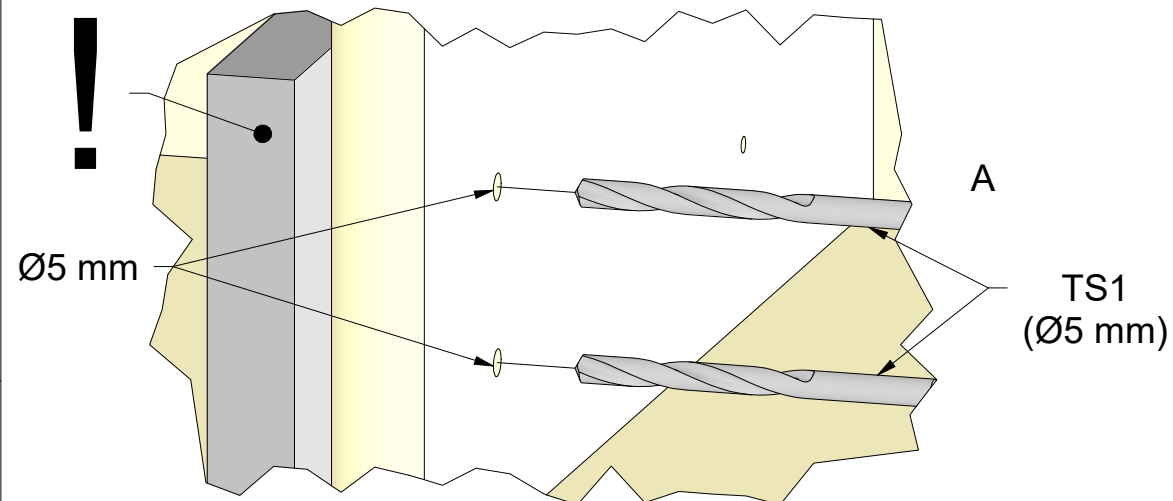
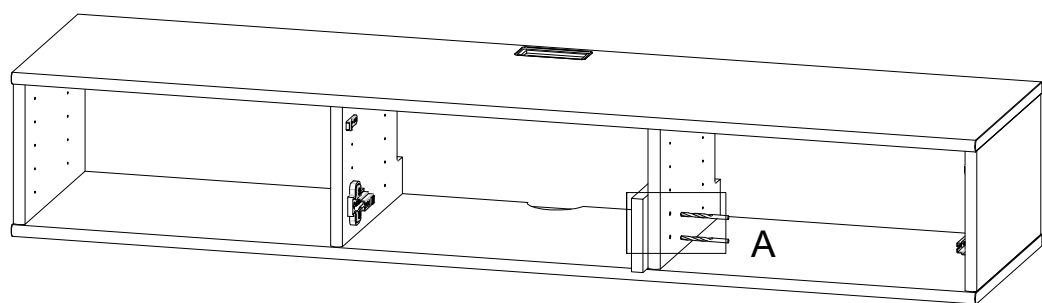
F22 x (4) 2
(M4 x 16 mm)

F23 x (4) 2
(Ø5 x 14 mm)

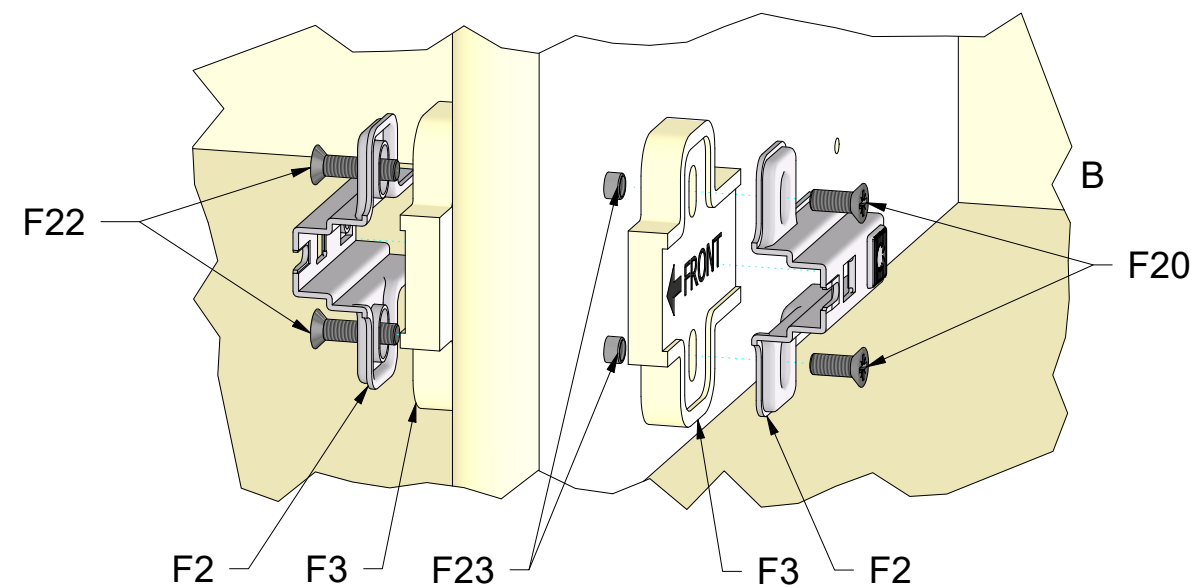
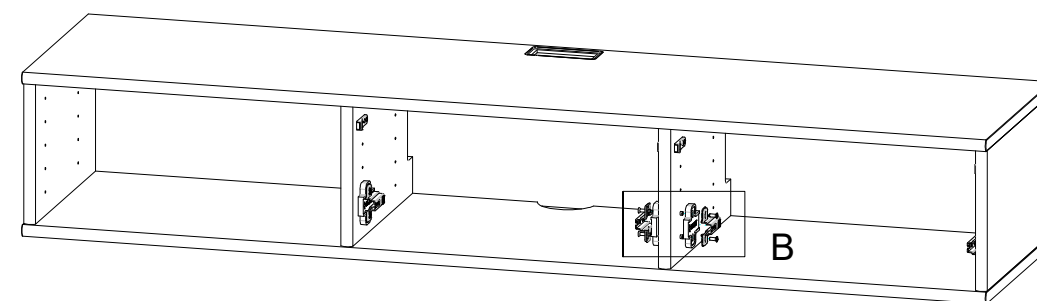
TS1
Ø5 mm



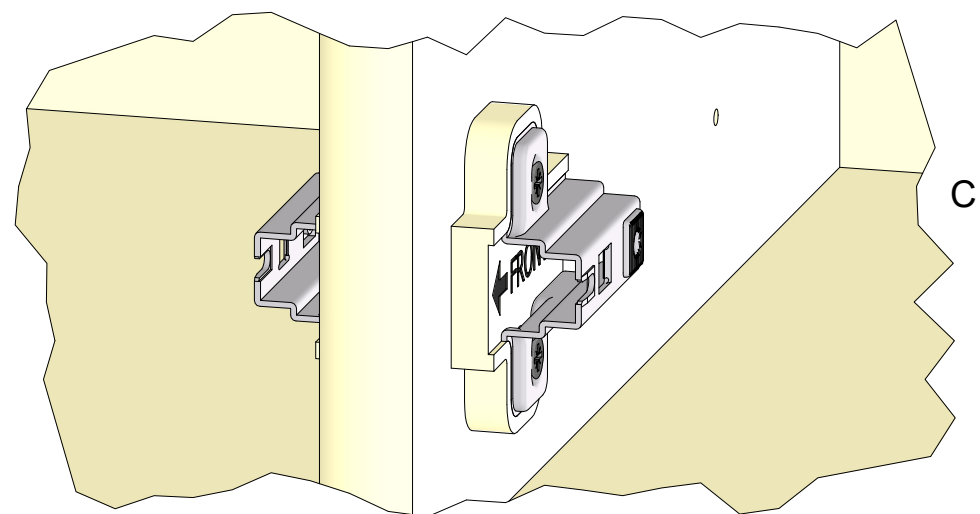
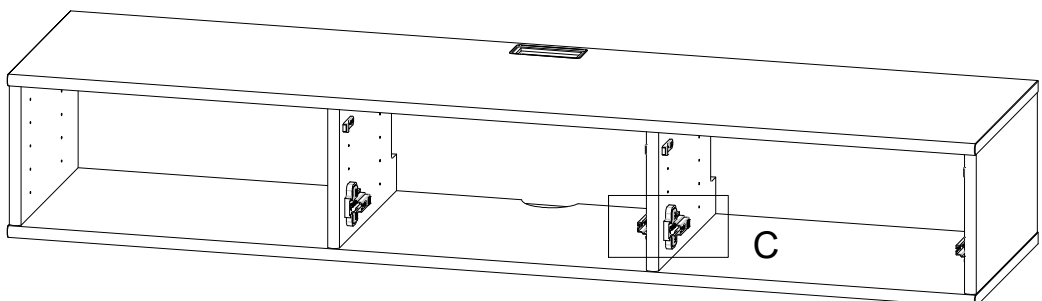
1



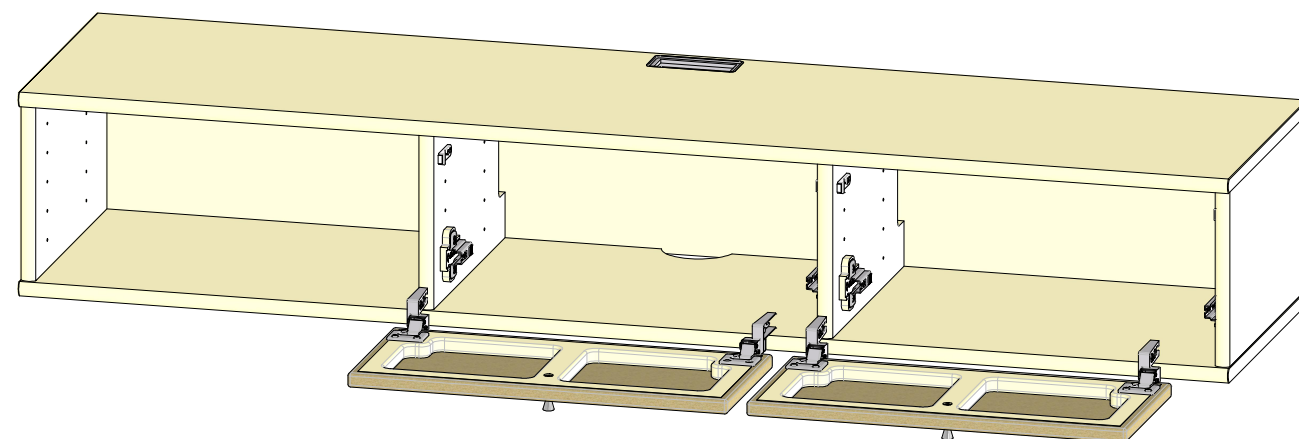
2

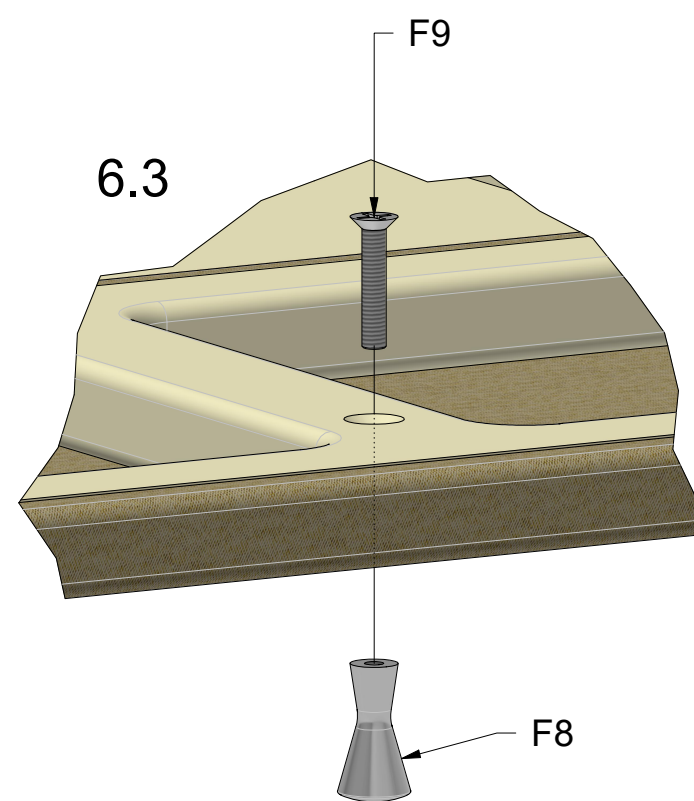
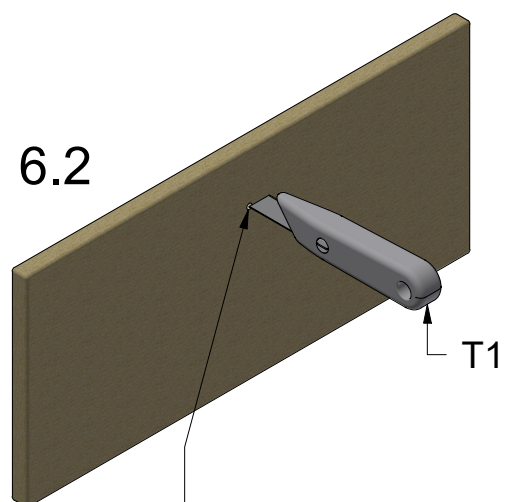
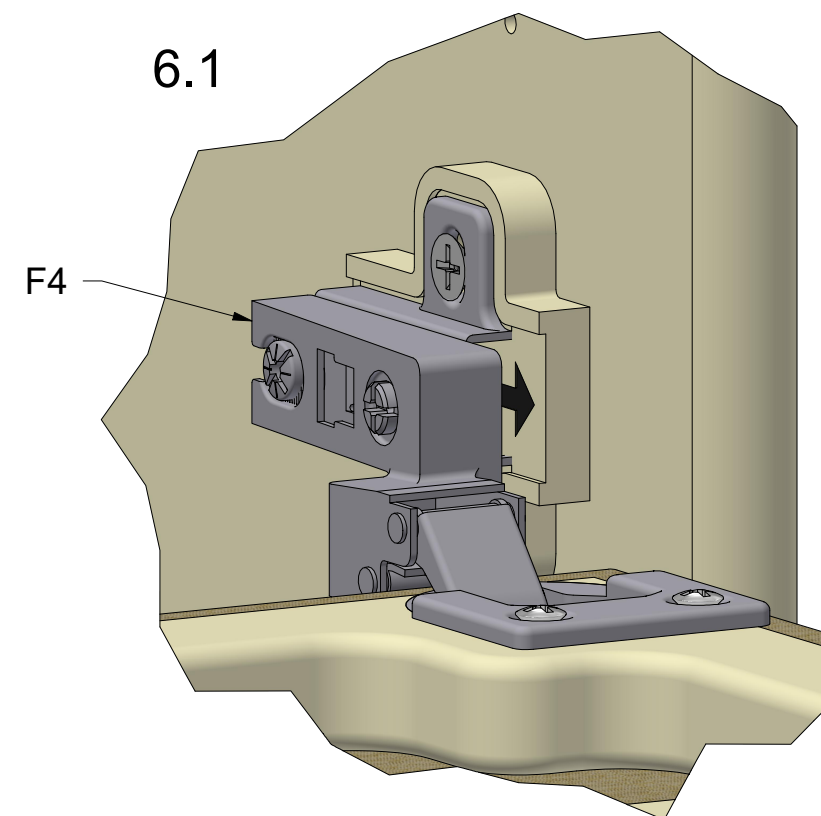
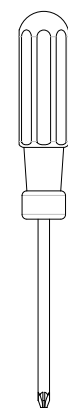
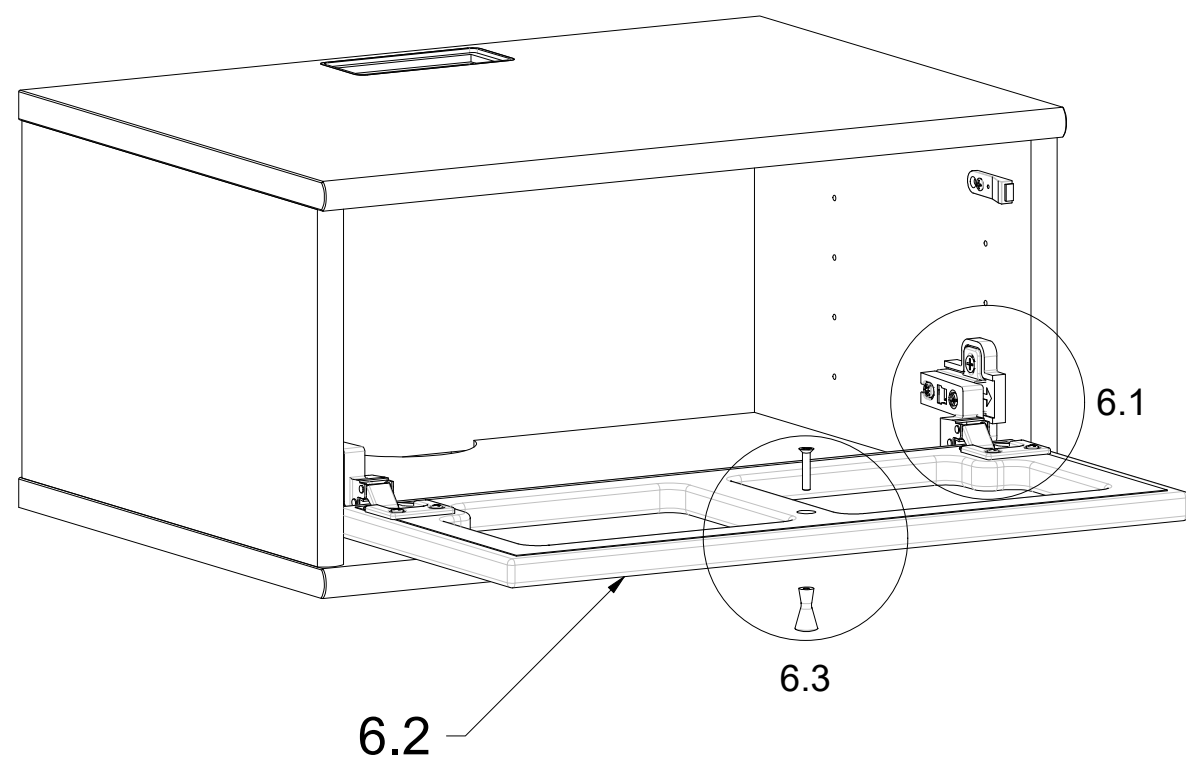


3



4





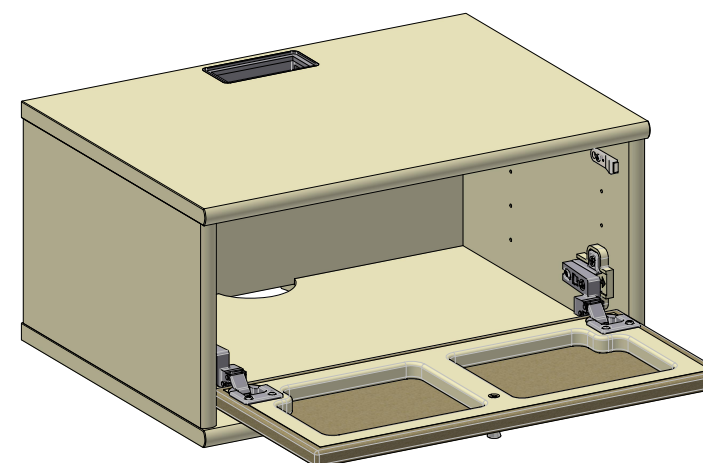
Skær forsigtigt et lille hul, så skruen kan komme igennem stoffet.

Carefully cut a small hole to allow the screw to pass through the fabric.

Seien Sie vorsichtig und schneiden Sie ein sehr kleines Loch, um die Schraube zu montieren.

Couper avec précaution un petit trou pour que la vis peut traverser le tissu.

7



8

